

SUN2000-30/36/40KTL-M3 Smart String Inverter



Nutikas

8 ahela intelligentne jälgimine



Tõhus

Max kasutegur 98.7%



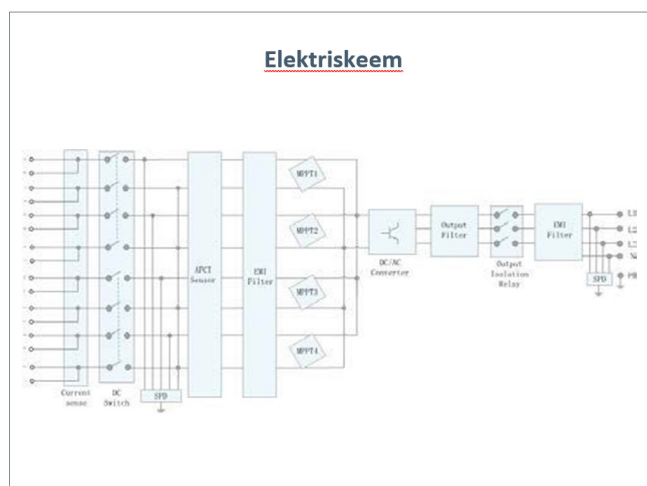
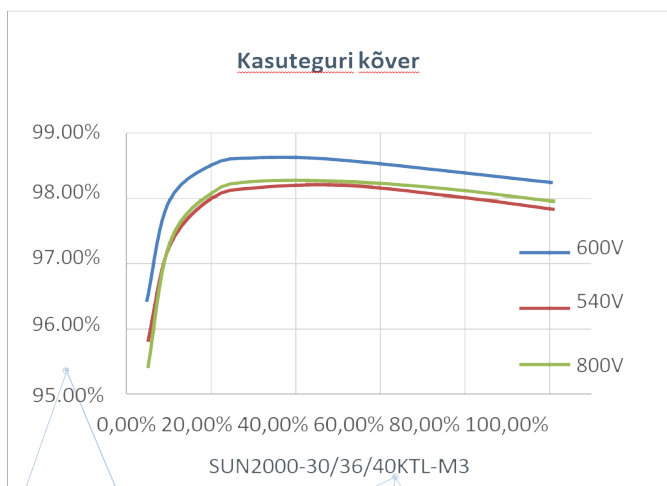
Turvaline

Kaitsmevaba konstruktsioon



Usaldusväärne

Tüüp II liigpingepiirkud DC ja AC



solar.huawei.com
inverter@huawei.com



photomate.eu
sales@photomate.eu

Tehnilised andmed	SUN2000-30KTL-M3	SUN2000-36KTL-M3	SUN2000-40KTL-M3
-------------------	------------------	------------------	------------------

Kasutegur	
Max kasutegur	98.7%
Euroopa kasutegur	98.4%

Sisend	
Max sisendpinge 1	1 100 V
Max sisendvool MPPT kohta	26 A
Max lühisvool MPPT kohta	40 A
Käivituspinge	200 V
MPPT tööpinge vahemik 2	200 V ~ 1000 V
Nominaalne sisendpinge	600 V
Sisendite arv	8
MPP jälgimisseadmete arv	4

Väljund			
Hinnatud vahelduvvoolu aktiivvõimsus	30 000 W	36 000 W	40 000 W
Max vahelduvvoolu näivvõimsus	33 000 VA	40 000 VA	44 000 VA
Nominaalne väljundpinge	230 Vac / 400 Vac, 3W/N+PE		
Vahelduvvooluvõrgu nominaalsagedus	50 Hz / 60 Hz		
Nominaalne väljundpinge	43,3 A	52,0 A	57,8 A
Max väljundvool	47,9 A	58,0 A	63,8 A
Reguleeritav võimsusteguri vahemik	0.8 LG 0.8 LD		
Max harmooniline moonutus	< 3%		

Kaitse	
Sisendipoolne lahutusseade	Jah
Turvaline väljalülitamise funktsioon	Jah
Vahelduvvoolu ülevoolukaitse	Jah
Alalisvoolu pöördpolaarsuse kaitse	Jah
PV-lahenduste ahelate rikete jälgimine	Jah
Alalisvoolu liigpingepiirik	Jah
Vahelduvvoolu liigpingepiirik	Jah
Alalisvoolu isolatsioonitakistuse tuvastamine	Jah
Jääkvoolu jälgimisseade	Jah
Kaarlahenduse kaitse	Jah
Pulseerimise vastuvõtja juhtimine	Jah
Integreeritud PID-taastamine 3	Jah

Kommunikatsioon	
Ekraan	LED-indikaatorid; Integreeritud WLAN + FusionSolar rakendus
RS485	Jah
Smart Dongle	RS485; WLAN/Ethernet Smart Dongle-WLAN-FE kaudu (lisavalik) 4G / 3G / 2G Smart Dongle-4G kaudu (lisavalik)
BUS jälgimine (MBUS)	Jah (eraldustrafo on nõutav)

Üldandmed	
Mõõdud (L x K x S)	640 x 530 x 270 mm
Kaal (koos paigaldusplaadiga)	43 kg
Temperatuurivahemik kasutamisel	-25 ~ + 60 °C
Jahutusmeetod	Loomulik konvektsioon
Max kasutuskõrgus merepinnast	0 - 4 000 m
Suhteline niiskus	0% RH kuni 100% RH
Alalisvoolu pesa	Staubli MC4
Vahelduvvoolu pesa	Veekindel pistik + OT/DT Terminal
Kaitseaste	IP 66
Topoloogia	Trafovaaba
Õine energiatarve	≤ 5.5W

Optimeerija ühilduvus	
DC MBUS toega optimeerija	SUN2000-450W-P

Standardne ühilduvus (nõudmisel edastatakse lisateavet)	
Ohutus	EN 62109-1/-2, IEC 62109-1/-2, EN 50530, IEC 62116, IEC 60068, IEC 61683
Võrguühenduste standardid	IEC 61727, VDE-AR-N4105, VDE 0126-1-1, BDEW, G59/3, UTE C 15-712-1, CEI 0-16, CEI 0-21, RD 661, RD 1699, P.O. 12.3, RD 413, EN-50438-Turkey, EN-50438-Ireland, C10/11, MEA, Resolution No.7, NRS 097-2-1, AS/NZS 4777.2, DEWA

1. Maksimaalne sisendpinge on alalispinge üleline piir. Sisendi mis tahes suurem alalispinge kahjustaks tõenäoliselt inverterit.
 2. Kui alalisvoolu sisendpinge ületab tööpinge piirmäära, võib inverter välesti töötada.
 3. SUN2000-30~40KTL-M3 tõstab integreeritud PID-taastefunktsiooni abil potentsiaali PV ja maanduse vahel nullist kõrgemale, et taastada mooduli degradeerumine PID-ist. Toetatud moodulitüübid hõlmavad: P-tüüp (mono, poly) N-tüüp (nPERT, HIT)